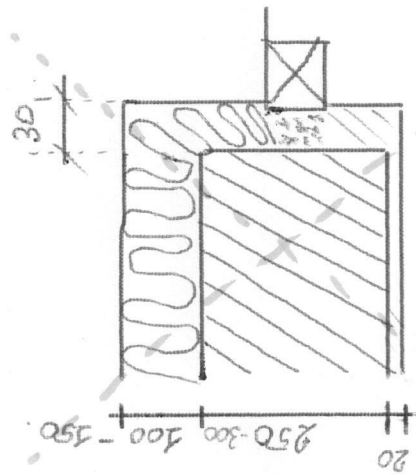
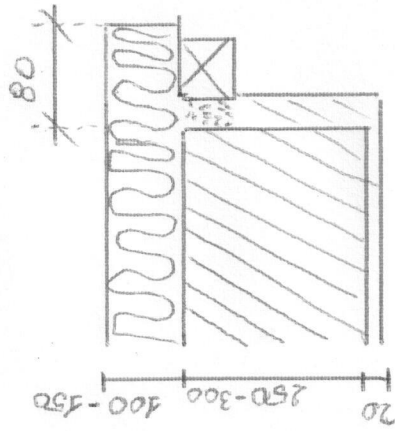


POZIȚIONAREA TAMPLĂRII ÎN GLAF =
EXEMPLE 8



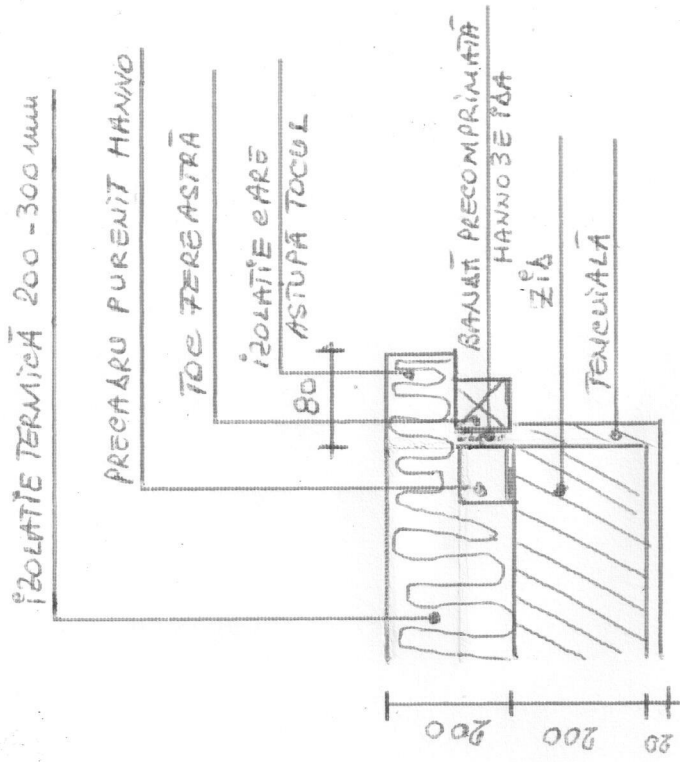
INTERIOR

Se evită !!!



INTERIOR

Soluție tehnică
stocolor. +



INTERIOR

Soluție tehnică
+++

SORAL TECHNIK.

Schifă realizată de Sorin Crățescu.